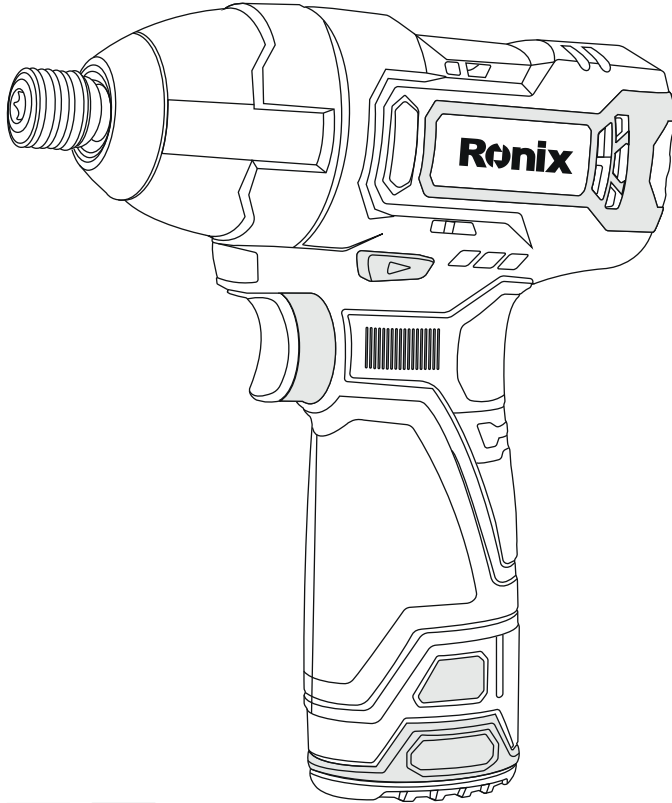


رونیکس®

آخرین ابزاری که می‌خرید!

پیچ گوشتی شارژی

۸۱۰۴K



12
MONTHS
GUARANTY

FREE
DELIVERY

BANK
SPARE PARTS

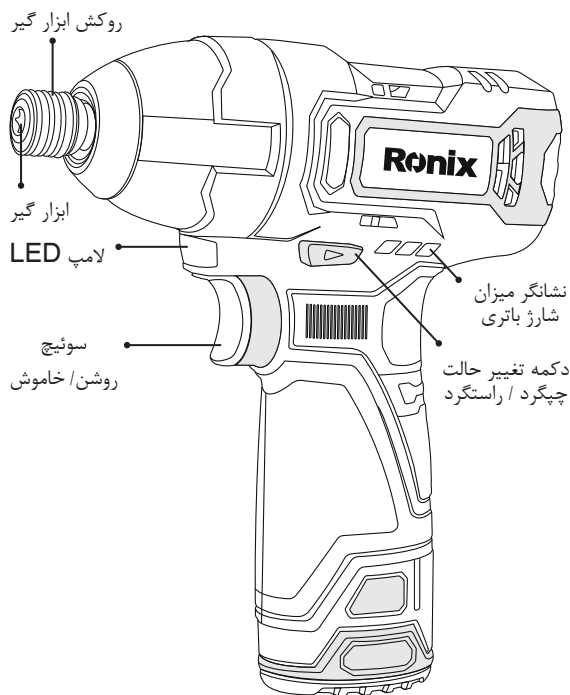
CALL
CENTER
021 61904

www.ronixtools.com

مشخصات فنی دستگاه

مدل	۸۱۰۴K
ولتاژ باتری	۱۲ ولت
حداکثر گشتاور	۱۲۰ Nm
سایز ابزار گیر	۱.۴ اینچ
سرعت در حال آزاد	۲۲۰۰-۰
ظرفیت باتری	۲ آمپر ساعت
لوازم جانبی	۱ عدد باتری ۲ آمپر ساعت

اجزا و قطعات دستگاه



دستورالعمل های کلی ابزارآلات برقی

⚠ هشدار!

- لطفا کلیه مواردی که در ذیل قید شده است را با دقت مطالعه فرمائید و به کار برید، عدم پیروی از دستورالعمل های ذیل ممکن است منجر به ایجاد صدمات جبران ناپذیر فیزیکی یا ایجاد اختلال در کارکرد ابزارآلات برقی شوند.
- این دفترچه راهنما را بعد از مطالعه نگهداری نمائید.
- منظور از کلمه «ابزار برقی» در هشدارهای زیر کلیه ابزارهای برقی متصل به کابل یا ابزارهای شارژی دارای باتری می باشد.

به موارد ذیل توجه نمائید

■ ایمنی محل کار

- محل کار را تمیز و روشن نگهدارید. محیط های در هم ریخته و تاریک حادثه آفرین خواهند بود.
- هرگز از ابزارآلات برقی در مجاورت مواد اشتعال زا استفاده ننمائید. ابزارآلات برقی جرقه ایجاد می کنند که ممکن است موجب آتش سوزی گردد.
- ابزارآلات برقی را هنگام استفاده از دسترس کودکان و افراد غیرمتخصص دور نگهدارید. زیرا ممکن است باعث از دست دادن تمرکز و کنترل دستگاه شود.

■ ایمنی برقی

- دو شاخه دستگاه باید متناسب با پریز باشد. با این کار احتمال برق گرفتگی به شدت کاهش خواهد یافت.
- در هنگام استفاده از دستگاه به محل عبور لوله، کابل برق مربوط به گرمخانه و یا یخچال و... توجه نمائید.
- ابزارآلات برقی را در معرض باران و یا رطوبت قرار ندهید. ورود آب به ابزارآلات برقی ممکن است موجب برق گرفتگی شود.
- هرگز از کابل دستگاه برای حمل آن استفاده ننمائید و یا برای قطع اتصال دستگاه از پریز، کابل را نکشید. همچنین کابل را از معرض حرارت، سطوح نوک تیز، قطعات دوار و روغن دور نگهدارید. کابل های آسیب دیده مستعد بروز برق گرفتگی هستند.
- هنگام استفاده از دستگاه در محیط های باز، از سیم رابط مناسب استفاده نمائید تا احتمال برق گرفتگی کاهش یابد.
- هنگام استفاده از دستگاه در محیط های مرطوب حتما از کلید حفاظت جان (GFCI) برای اتصال دستگاه به منبع تغذیه برق شهری استفاده نمائید. کلید حفاظت جان، مانند دستکش و کفش ایمنی به افزایش ایمنی فردی کمک می کند.

■ ایمنی فردی

- زمانی که خسته اید یا تحت تاثیر دارو قرار دارید و در مجموع زمانی که در سلامتی کامل به سر نمی برید، هرگز از ابزارآلات برقی استفاده ننمائید. چرا که لحظه ای درنگ و بی دقتی منجر به صدمات جبران ناپذیری خواهد شد.
- همواره از لوازم ایمنی مانند عینک ایمنی، ماسک هوا، کفش و کلاه ایمنی و محافظ گوش استفاده نمائید تا صدمات فردی کاهش یابد.
- برای اجتناب از شروع به کار ناگهانی دستگاه، قبل از اتصال آن به منبع برق از قرار داشتن کلید در وضعیت خاموش اطمینان حاصل نمائید. همچنین زمانی که آن را جابه جا می کنید، دو شاخه را از پریز جدا کرده و انگشتتان را بر روی کلید قرار ندهید.
- قبل از روشن کردن دستگاه از عدم اتصال هرگونه ابزار تنظیم مانند آچار به قطعات دوار اطمینان حاصل نمائید چراکه می تواند منجر به صدمات جبران ناپذیری گردد.
- حالت صحیح قرارگیری پاها و حفظ تعادل بدن حین کار از خارج شدن کنترل دستگاه جلوگیری می نماید.
- همواره در حین کار از لباس کار مناسب استفاده نمائید. استفاده از لباس های غیر استاندارد و گشاد، جواهرات و داشتن موهای بلند امکان درگیر شدن آنها را با قسمت های متحرک ابزارآلات برقی افزایش داده و ممکن است خطرآفرین شود.
- در صورت استفاده از غبار جمع کن از اتصال صحیح و مناسب آن به دستگاه اطمینان حاصل نمائید. استفاده از چنین لوازم جانبی، مضرات مربوط به غبارات را کاهش خواهد داد.

■ استفاده از دستگاه

- از اعمال بار اضافه به دستگاه جدا خودداری نمائید. انتخاب درست ابزار برقی مناسب کارتان، باعث کاهش هزینه و زمان و حسن انجام کار برای شما خواهد شد. بنابراین همیشه برای انجام عملکرد مورد نظرتان از ابزار برقی مخصوص به آن کار استفاده نمائید.
- در صورت معیوب بودن کلید دستگاه، هرگز از آن استفاده نکنید و به نزدیک ترین مراکز خدمات پس از فروش رونیکس پلاس برای تعمیر آن مراجعه نمائید. هر دستگاهی که با کلید قابل کنترل نباشد، خطرآفرین است و باید تعمیر شود.
- قبل از هرگونه تنظیم یا تعویض لوازم جانبی دستگاه، همچنین زمانی که از دستگاه استفاده نمی کنید دو شاخه را از منبع برق جدا نمائید. این کار از شروع به کار ناگهانی دستگاه جلوگیری خواهد کرد.
- ابزارآلات برقی را از دسترس کودکان و افراد غیرمتخصص دور نگهدارید. ابزارآلات برقی در دسترس افراد آموزش ندیده، خطرآفرین خواهند بود.
- از ابزارآلات برقی به خوبی نگهداری نمائید. هرگونه تنظیمات، گیرکردن قطعات دوار و یا هر وضعیت دیگری که ممکن است بر روی عملکرد دستگاه تاثیر بگذارد را بررسی نمائید و در صورت آسیب دیدگی قبل از استفاده، آن مورد را رفع نمائید. بیشتر حوادث از عدم نگهداری صحیح ابزارآلات برقی رخ می دهد.

- ابزارآلات سوراخکاری را تیز و تمیز نگهدارید. نگهداری مناسب از ابزارآلات برقی موجب کنترل آسان تر دستگاه می گردد و کمتر در قطعه کار گیر خواهد کرد.
- همواره از ابزار و لوازم جانبی مناسب این دستگاه استفاده نمائید. همچنین از این دستگاه تنها برای کارهایی که برای آن تهیه و طراحی شده است، استفاده نمائید.

■ استفاده از باتری

- تنها از شارژرهای مخصوص این دستگاه استفاده نمائید. شارژر مناسب یک دستگاه ممکن است برای دستگاههای دیگر خطرآفرین باشد.
- تنها از باتری های مخصوص این دستگاه استفاده نمائید. استفاده از باتری دستگاه های دیگر ممکن است منجر به آسیب دیدن دستگاه و باتری گردد.
- هرگز باتری را در مجاورت فلزاتی مانند سکه، کلید، میخ و... قرار ندهید که منجر به ایجاد اتصال کوتاه و آتش سوزی خواهد شد.
- در صورت خراب شدن باتری و تراوش مایع داخل آن، هرگز این مایع را لمس نکنید و در صورتی که سهوا با مایع تماس پیدا کردید، فوراً محل مربوطه را با آب بشوئید. همچنین در صورت تماس مایع با چشمهایتان، فوراً چشمها را با آب شسته و به پزشک مراجعه نمائید. مایع داخل باتری ممکن است موجب تورم یا سوختگی گردد.

■ تعمیرات و نگهداری

- برای هرگونه تعمیر و تعویض قطعات، تنها به مراکز خدمات پس از فروش **رونیکس پلاس** مراجعه نمائید.
- برای روغن کاری یا تعویض مته مطابق دستورالعمل قید شده در دفترچه راهنما این دستگاه عمل نمائید.
- هنگام استفاده از دستگاه دست ها باید تمیز و خشک و عاری از هرگونه روغن و گریس باشد.

دستورالعمل های ایمنی مربوط به پیچ گوشتی های شارژی

⚠ هشدار!

- در هنگام سوراخکاری بر روی سطوحی که احتمال وجود سیم های حامل جریان برق در آنها وجود دارد از عایق های الکتریکی مناسب بر روی پیچ گوشتی استفاده نمائید. هرگونه اتصال قسمت فلزی ابزار با سیم های حامل جریان برق در حین کار باعث برق گرفتگی و صدمات جانی خواهد شد.
- حالت صحیح قرارگیری پاها و حفظ تعادل بدن حین کار از خارج شدن کنترل دستگاه جلوگیری می نماید. همچنین هنگام کار در ارتفاع اطمینان حاصل نمائید که کسی زیر دستگاه نباشد.
- هنگام استفاده از دستگاه آن را محکم نگهداری نمائید.
- دستها را از قطعات دوار دور نگهدارید.
- هرگز دستگاه را روشن رها نکنید و همچنین زمانی که دستگاه روشن است آن را جابه جا نمائید.

- هرگز بلافاصله بعد از سوراخکاری متنه یا قطعه کار را لمس ننمائید زیرا به شدت داغ هستند و ممکن است موجب سوختگی پوست شوند.
- همواره از لوازم ایمنی مانند دستکش و عینک ایمنی استفاده نمائید. همچنین برای کارهایی که گرد و غبار ایجاد می کنند حتما از ماسک استفاده نمائید.

⚠ هشدار!

- هرگز اجازه ندهید که آشنایی و مهارت کاری تان مانع رعایت نکات ایمنی گردد. عدم رعایت نکات ایمنی قید شده در این دفترچه راهنما ممکن است منجر به جراحات جبران ناپذیری گردد.

نکات ایمنی مربوط به باتری دستگاه

- قبل از استفاده از باتری کلیه دستورالعمل ها و نکات ایمنی مربوط به شارژر، باتری و دستگاه را مطالعه نمائید.
- هرگز سلول های باتری را باز نکنید.
- اگر شارژر دستگاه به سرعت تمام می شود، فوراً کار را متوقف کرده و دستگاه را خاموش کنید. زیرا ممکن است که دستگاه به شدت داغ شده باشد که می تواند منجر به سوختگی و انفجار گردد.
- در صورت تماس مایع داخل باتری با چشم ها، فوراً چشم ها را با آب شستشو دهید و به پزشک مراجعه نمائید. تماس مایع باتری با چشم ها ممکن است موجب از بین رفتن بینایی گردد.

■ موارد زیر ممکن است موجب ایجاد اتصال کوتاه باتری شود

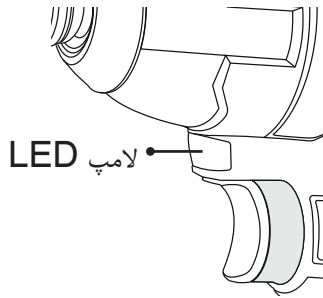
- ۱- هرگز قطب های باتری را در تماس با مواد رسانا قرار ندهید.
- ۲- هرگز باتری را در مجاورت فلزاتی مانند میخ، سکه و ... قرار ندهید.
- ۳- هرگز باتری را در معرض باد و باران قرار ندهید. اتصال کوتاه باتری ممکن است موجب آتش سوزی و یا خراب شدن باتری یا دستگاه گردد.
- هرگز دستگاه و یا باتری را در محیطی با دمای ۵۰ درجه سانتی گراد قرار ندهید.
- هرگز باتری دستگاه را حتی در شرایطی که دیگر قابل استفاده نیست، داخل آتش نیندازید. زیرا ممکن است موجب آتش سوزی گردد.
- مراقب باشید که باتری بر روی زمین نیفتد و یا باز نشود.
- هرگز از باتری معیوب استفاده ننمائید.

نکاتی برای حداکثر کردن طول عمر باتری

- همواره قبل از اینکه شارژر باتری به طور کامل تخلیه شود، اقدام به شارژ مجدد دستگاه نمائید و

هر زمان که احساس کردید قدرت دستگاه کم شده است اقدام به شارژ مجدد آن نمایید.
- هرگز باتری را که شارژ کامل شده است، مجددا شارژ ننمائید. این کار موجب کاهش طول عمر باتری خواهد شد.
- همواره باتری را در دمای اتاق (بین ۱۰ تا ۴۰ درجه سانتیگراد) شارژ نمائید. در صورت داغ کردن باتری قبل از شارژ مجدد آن اجازه دهید که خنک شود.

روشن کردن لامپ دستگاه



⚠ هشدار!

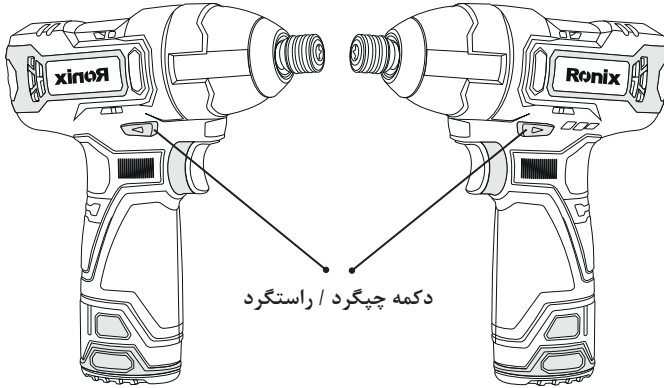
هرگز مستقیم به نور لامپ نگاه نکنید. برای روشن شدن لامپ کافی است که کلید روشن و خاموش دستگاه را فشار دهید. مادامی که کلید دستگاه فشرده می شود لامپ روشن خواهد ماند.

⚠ توجه:

برای تمیز کردن لامپ می توانید از یک دستمال خشک استفاده نمائید. تنها مراقب باشید که خراش یا آسیبی به لنز وارد نشود، زیرا باعث کاهش نور دستگاه خواهد شد.

دکمه چپگرد/ راستگرد

این دستگاه دارای دکمه چپگرد/ راستگرد برای تغییر جهت چرخش سری پیچ گوشتی است. برای چرخش سری پیچ گوشتی در جهت عقربه های ساعت دکمه را از طرف سمت راست دستگاه فشرده و برای چرخش سری پیچ گوشتی در خلاف جهت عقربه های ساعت دکمه را از طرف سمت چپ دستگاه فشار دهید. هنگامی که دکمه چپگرد/ راستگرد در وسط قرار دارد، دستگاه قفل می شود و از شروع به کار ناگهانی دستگاه جلوگیری می گردد.



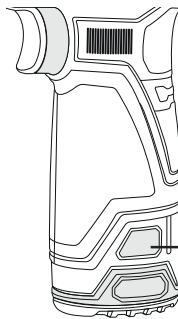
نحوه استفاده از دستگاه

⚠ هشدار!

قبل از هرگونه تنظیم و یا تعمیر دستگاه از خاموش بودن دستگاه و عدم اتصال باتری به دستگاه اطمینان حاصل نمائید.

نصب یا تعویض باتری

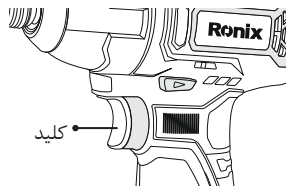
- برای درآوردن باتری کافی است که ضامن دو طرف باتری را فشار داده و باتری را از دستگاه جدا نمائید.
- برای نصب باتری، زبانه باتری را بر روی شیار روی پوسته قرار داده و به سمت بالا فشار دهید تا صدای کلیک را بشنوید که نشان دهنده اتصال درست آن می باشد.
- هرگز هنگام نصب باتری اعمال فشار ننمائید. اگر باتری به راحتی روی شیار پوسته حرکت نکند یعنی به درستی بر روی پوسته قرار نگرفته است.



استفاده از کلید

⚠ هشدار!

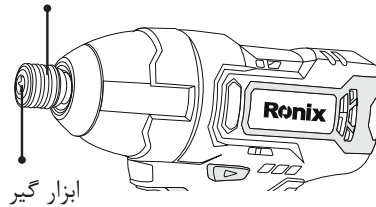
- قبل از نصب باتری بر روی دستگاه از صحت عملکرد کلید اطمینان حاصل نمایید.
- همواره قبل از شروع به کار با دستگاه، جهت چرخش سری پیچ گوشتی را بررسی نمایید.
- تنها پس از توقف کامل دستگاه اقدام به تغییر چرخش نمایید. تعویض جهت چرخش دستگاه حین کار می تواند موجب خسارات جدی به دستگاه گردد.
- هنگامی که از دستگاه استفاده نمی کنید، کلید چپگرد/راستگرد را در وضعیت قفل قرار دهید تا از شروع به کار ناگهانی و ناخواسته دستگاه جلوگیری گردد.



نصب یا تعویض سری پیچ گوشتی

- جهت نصب سری پیچگوشتی نیاز است تا روکش ابزار گیر را به سمت بالا کشیده و سپس سری پیچگوشتی را داخل ابزار گیر قرار دهید
- جهت جدا کردن سری پیچگوشتی مجدداً روکش ابزار گیر را به سمت بالا بکشید

روکش ابزار گیر



⚠ هشدار!

- از قرار گرفتن درست سری پیچ گوشتی اطمینان حاصل نمایید، در غیر اینصورت موجب آسیب دیدن پیچ یا سری پیچ گوشتی می گردد.
- همواره برای ثابت کردن قطعه کارهای کوچک از گیره استفاده نمایید.
- در صورت استفاده مداوم از دستگاه و خالی شدن باتری، ابتدا ۱۵ دقیقه از دستگاه استفاده نکنید تا دستگاه خنک شود، سپس باتری جدید را نصب کنید.

تعمیرات و نگهداری

- قبل از هرگونه تعمیر و نگهداری دستگاه حتما آن را خاموش کرده و از عدم اتصال باتری به آن اطمینان حاصل نمایید.
- هرگز از آب و یا مواد شیمیایی برای تمیز کردن دستگاه استفاده ننمائید که موجب آسیب دیدن یا دفرمه شدن پوسته می گردد. در صورت نیاز با استفاده از یک دستمال نمناک می توان دستگاه را تمیز کرد.

⚠️ توجه:

به همراه ابزار شما کارت گارانتی **رونیکس سرویس** در سراسر ایران ارائه می گردد. توجه داشته باشید که هیچ کدام از اجزای داخلی این ابزار احتیاج به تعمیرات اضافه یا دستکاری جهت بهینه نمودن عملکرد ندارند. بنابراین از هرگونه دستکاری یا ارائه به مراکز تعمیرات غیر مجاز اجتناب نمایید و در صورت بروز هرگونه ایراد، سریعا با نزدیک ترین مرکز سرویس مجاز تماس حاصل نمایید تا از خدمات سریع و دقیق **رونیکس سرویس** استفاده نمایید. برای اطلاع از مراکز سرویس و گارانتی مجاز **رونیکس سرویس** به وب سایت www.ronix.ir مراجعه نمایید و یا با تلفن ۰۲۱-۶۱۹۰۴ خدمات حمایتی **رونیکس سرویس** تماس حاصل نمایید.

رونیکس[®]

آخرین ابزاری که می‌خرید!